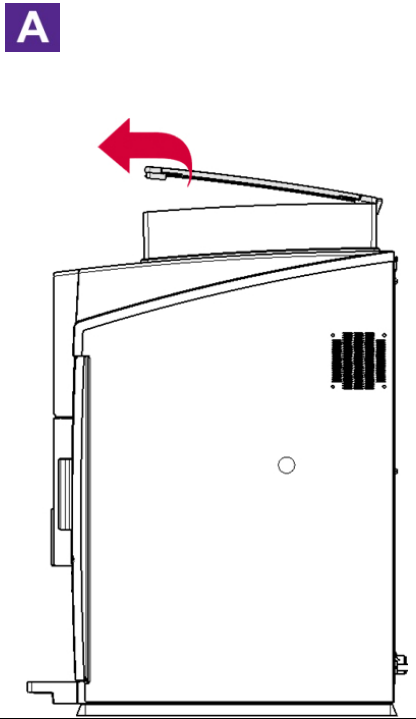
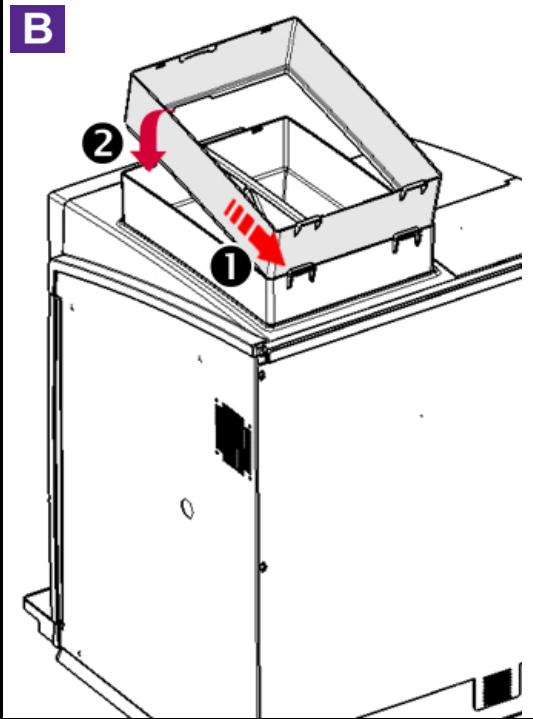
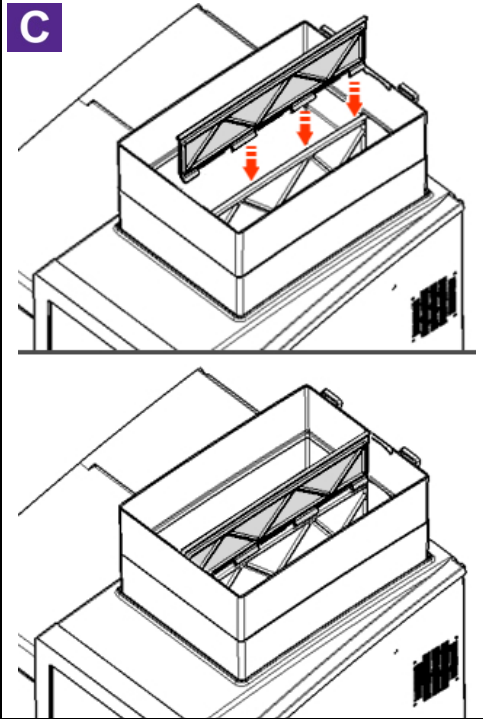
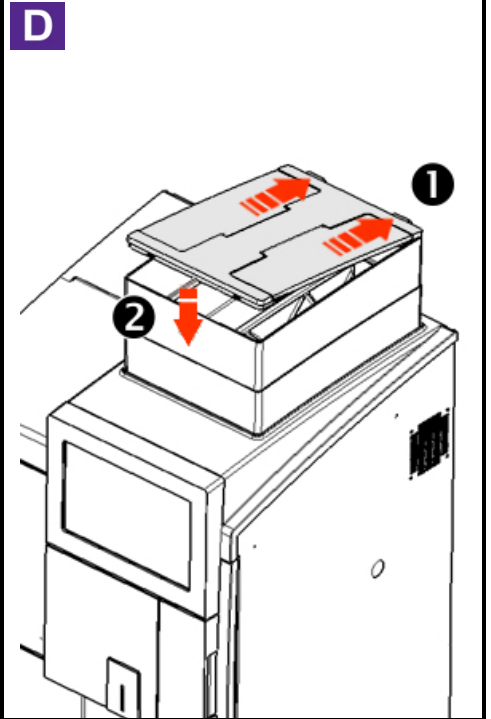


# Coffee Hopper Extension Installation - Eccellenza Touch - Installation de l'extension de trémie de café

Kit P/N = 202589-001 (Hopper extension kit / extension de trémie de café)

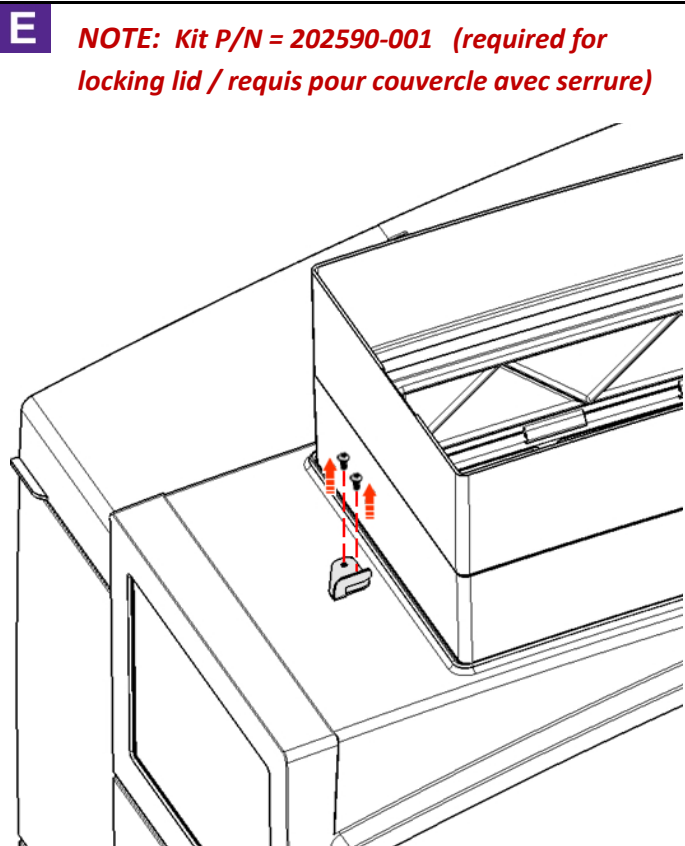
Kit P/N = 202590-001 (also required for locking lid / requis pour couvercle avec serrure)

			
<p>Lift the front of the coffee hopper lid and remove it.</p>	<ol style="list-style-type: none"> <li>1. Insert the rear of the hopper extension into the rear of the coffee hopper.</li> <li>2. Lower the front of the hopper extension until it clips into place on the front of the coffee hopper.</li> </ol>	<p>Clip the hopper divider extension onto the top of the existing divider.</p>	<ol style="list-style-type: none"> <li>1. Insert the rear of the coffee hopper lid into the rear of the hopper extension.</li> <li>2. Lower the front of the hopper lid until it clips into place on the front of the coffee hopper extension.</li> </ol>
<p><i>Soulevez l'avant du couvercle du café et retirez-le.</i></p>	<ol style="list-style-type: none"> <li>1. <i>Insérez l'arrière de l'extension de trémie de café à l'arrière du distributeur de café.</i></li> <li>2. <i>Abaissez l'avant de l'extension de trémie jusqu'à ce qu'elle clip en place sur le devant du distributeur de café.</i></li> </ol>	<p><i>Fixez la rallonge du diviseur sur la partie supérieure du diviseur existant.</i></p>	<ol style="list-style-type: none"> <li>1. <i>Insérez l'arrière du couvercle à l'arrière de la rallonge du distributeur de café.</i></li> <li>2. <i>Abaissez l'avant du couvercle jusqu'à ce qu'il clip en place sur le devant de extension de trémie de café.</i></li> </ol>

# Coffee Hopper Extension Installation - Eccellenza Touch - Installation de l'extension de trémie de café

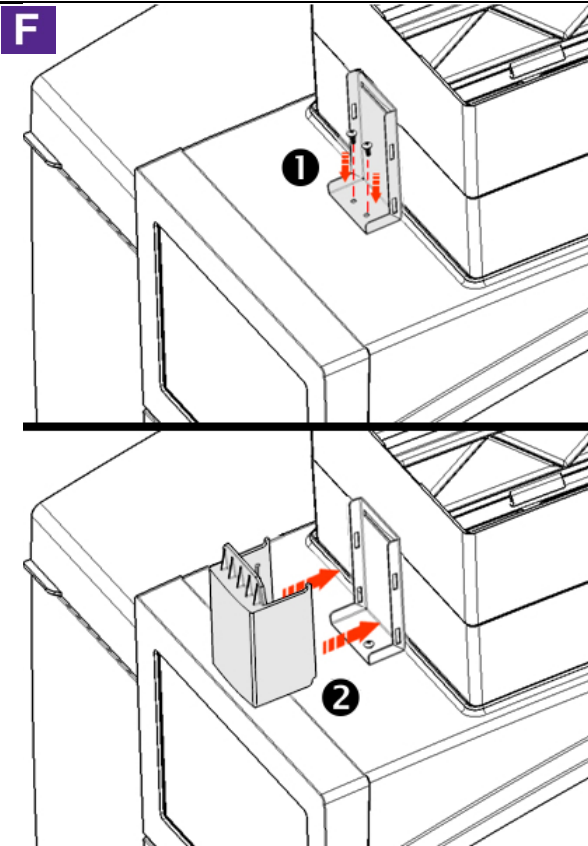
**NOTE: The next steps are applicable only to units equipped with the locking coffee lid.**

**NOTE: Les étapes suivantes sont applicables uniquement aux unités équipées avec le couvercle de café avec une serrure.**



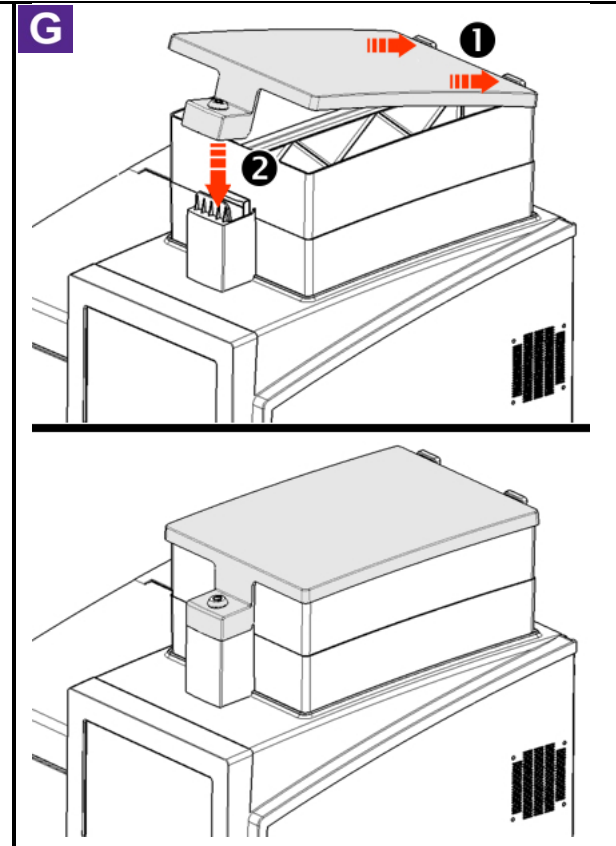
Remove the existing lock bracket.

*Retirez la plaquette de la serrure existant.*



1. Install the new lock bracket support.
2. Push the new lock bracket onto the support until it clips and locks in place.

1. *Installez le support de la serrure.*
2. *Poussez la nouvelle plaquette de la serrure sur le support jusqu'à qu'il se clip en place.*



Install the locking dispenser lid onto the top of the hopper extension.

*Installez le couvercle (avec la serrure) sur le haut de l'extension de trémie de café.*